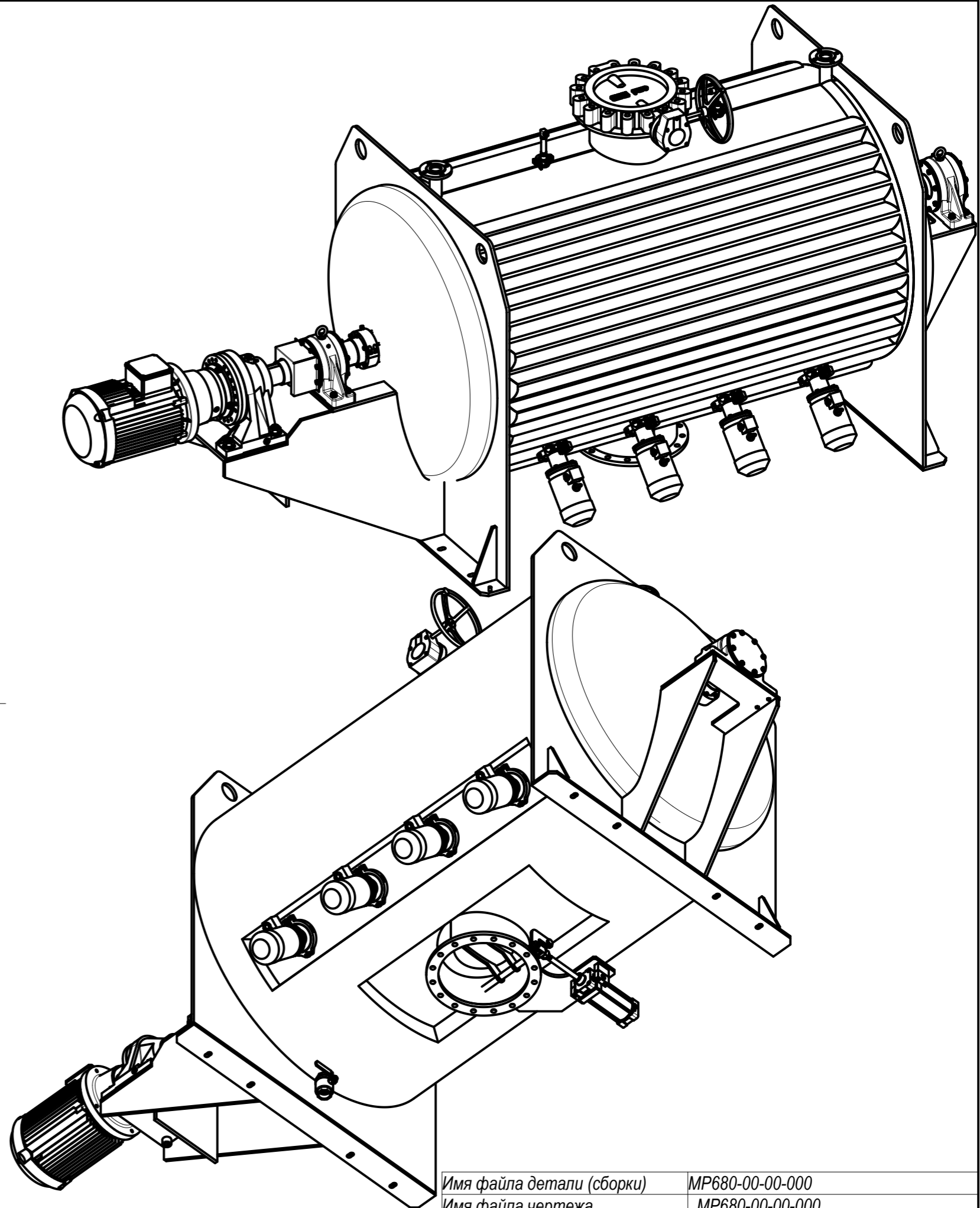
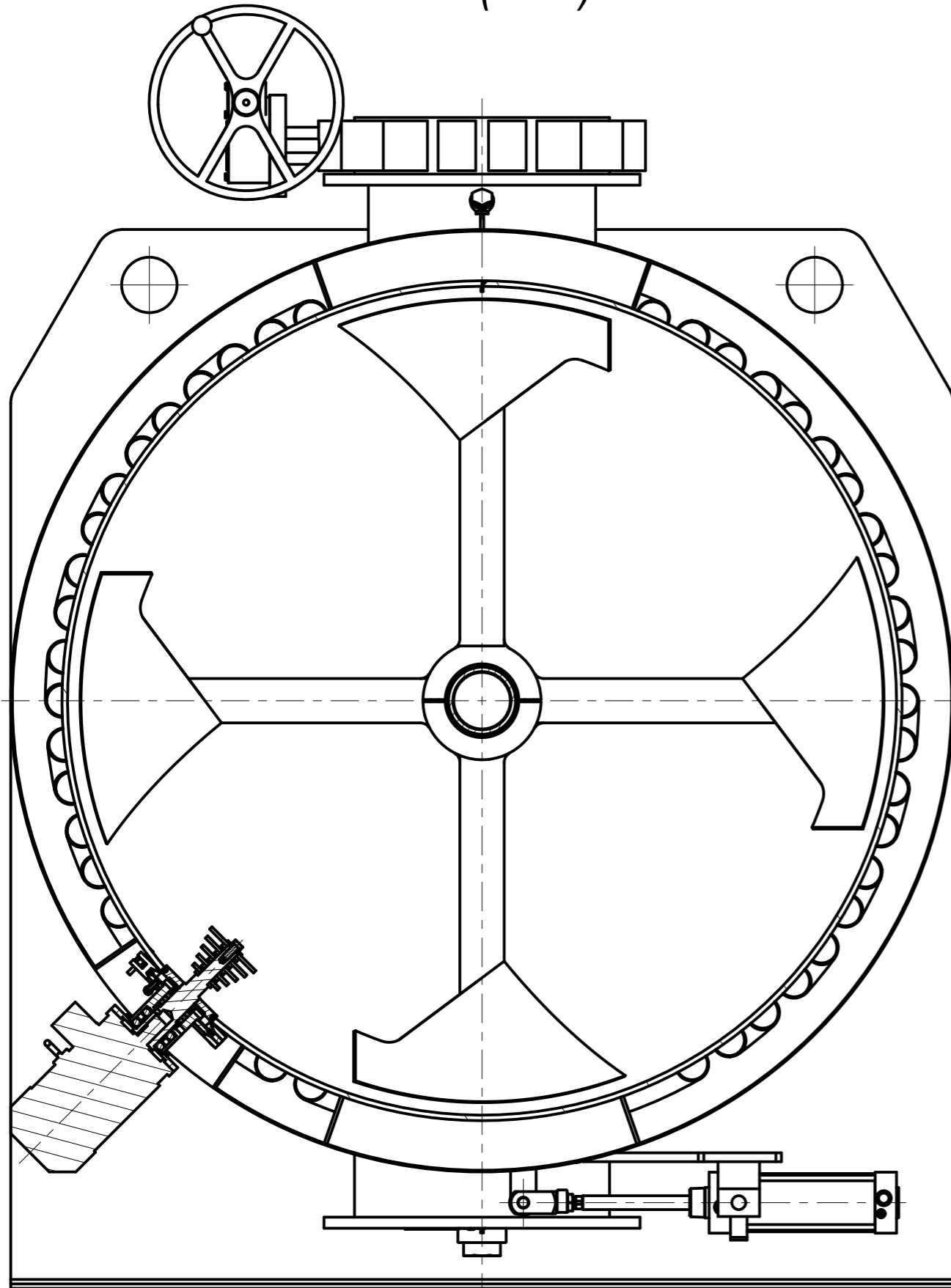


- 1. Размеры для справок.
- 2. Остальные технические требования по СТБ 1022-96.

Ивл.№ подл.	Подп. и дата
Взам. инв.№	Подп. и дата
Инв.№ дубл.	Подп. и дата

Имя файла детали (сборки)		MP680-00-00-000		
Имя файла чертежа		_MP680-00-00-000		
MP680-00-00-000 СБ				
Изм	Лист	№ докум.	Подп.	Дата
		Кудряшов		21.10.17
Разраб.				
Пров.				
Нач. КБ				
Т.контр				
Утв.				
Смеситель СГШТ-5000		Лит.	Масса	Масштаб
		О	3814	1:25
Сборочный чертеж		Лист1	Листов3	

B-B(1:10)



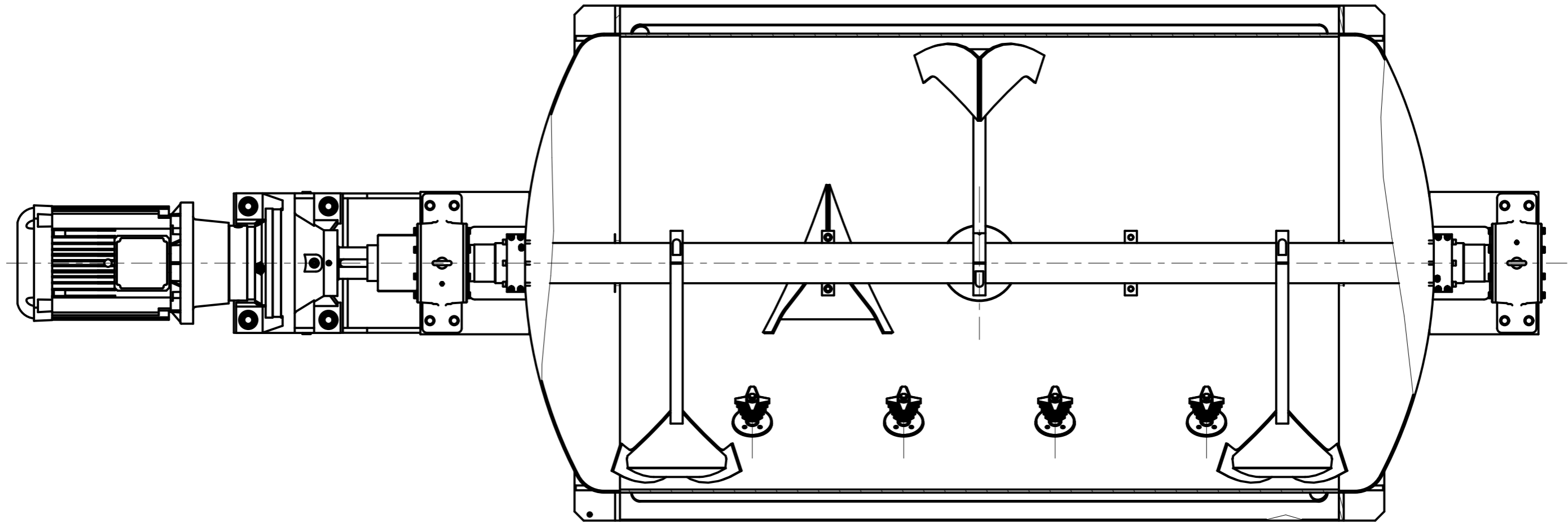
Инд. № подл.	Подп. и дата	Взаим. инв. №	Инд. № дубл.	Подп. и дата

Имя файла детали (сборки) MP680-00-00-000
 Имя файла чертежа MP680-00-00-000

Изм.	Лист	№ докум.	Подп.	Дата

MP680-00-00-000 СБ

Лист
2



Инд. № подл.	Подп. и дата	Взаим. инв. №	Инд. № дубл.	Подп. и дата

Имя файла детали (сборки) MP680-00-00-000
 Имя файла чертежа MP680-00-00-000

Изм.	Лист	№ докум.	Подп.	Дата

MP680-00-00-000 СБ

Лист
3